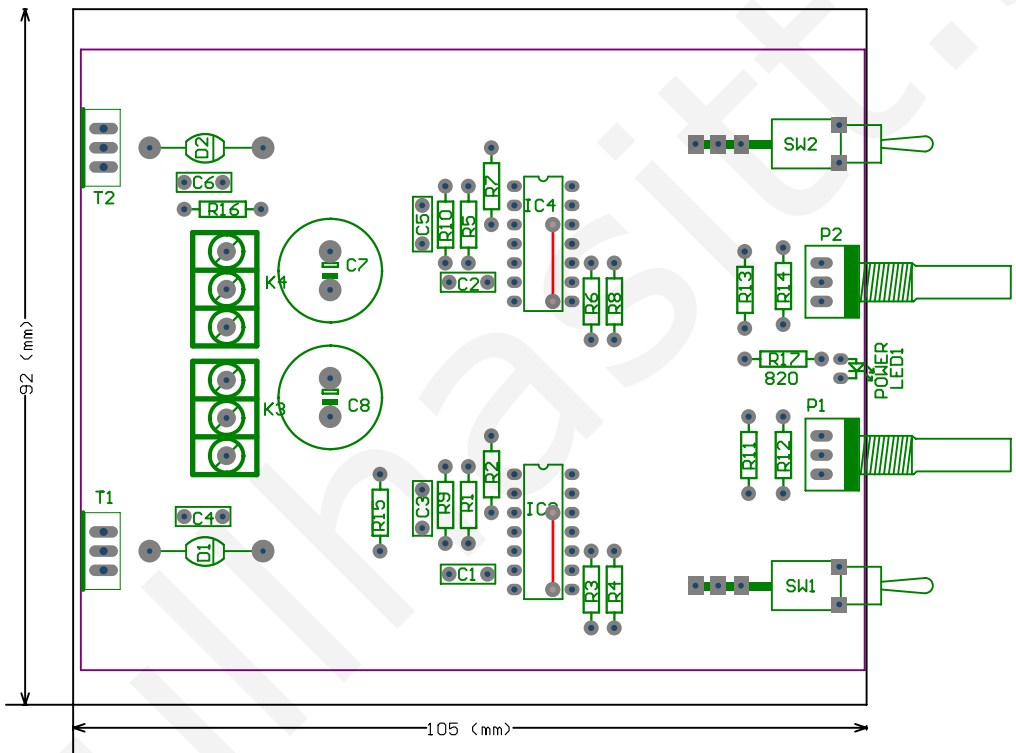


Denna konstruktion använder jag för att variera belysningen i holken om det skulle behövas. Naturligtvis så kan den användas till annat också t.ex. fläktstyrning.

Title <b>Belysning Fågelholk</b>			
Size: A4	Number 2010-05-24	Revision: 1A	
Date: 22-Sep-2010	Time: 13:14:23	Sheet 1 of 1	
File: Documents\LYSE.SCH			
Designed By:	Drawn By:	LYSE.SCH	



SKUD-SE